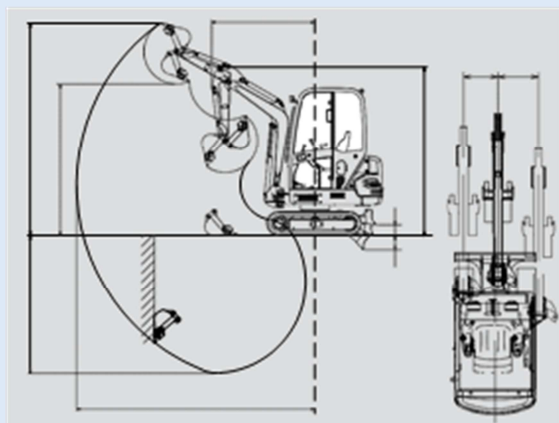


ESCAVATORE HITACHI ZX18



Dati generali

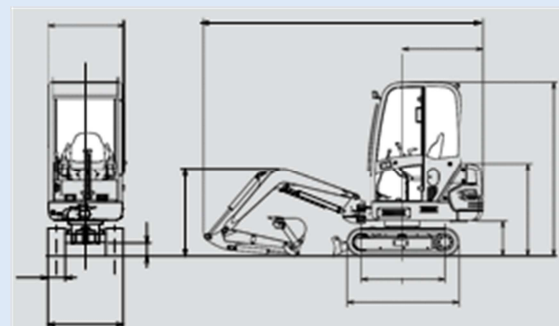
Anno di produzione	2006
Matricola Numero	HCE1LP00 A00001868
Peso operativo	18 q.li



Dati in mm

Braccio	0,93
Sbraccio massimo	3 740
Massima profondità di scavo	2 200
Massima altezza di taglio	3 300
Massimo altezza di scarico	2 350

Raggio di rotazione minimo	1 620
Posizione piu' alla dalla lama (da terra)	170
Posizione piu' bassa della lama (sotto terra)	220



Altezza di trasporto	2 640
Angolo massimo di rotazione braccio	L70°/R50°
Distanza scavo laterale	L490/R400

Hitachi Construction Machinery (Europe) NV

DECLARATION OF CONFORMITY

- (I) DICHIARAZIONE DI CONFORMITÀ
- (F) DECLARATION DE CONFORMITE
- (D) ÜBEREINSTIMMUNGSERKLÄRUNG
- (NL) VERKLARING VAN OVEREENSTEMMING
- (DK) OVERENSSTEMMELSE-ERKLÆRING

This is to certify that the machine indicated below conforms in all its parts to:

*Si dichiara che la macchina sottoindicata è conforme, in tutte le sue parti:
Nous certifions que la machine définie, ci-dessous, est conforme, dans sa totalité:
Hiermit wird erklärt, daß untengenannte Maschine in allen Einzelheiten übereinstimmt
Met deze wordt verklaard dat de hieronder genoemde machine in alle onderdelen overeenstemt met
Herved bekræftes at nedenævnte maskine er i overensstemmelse med:*

**- the Directives issued by the Council of the European Communities
(and following modifications)**

*alle Direttive del Consiglio delle Comunità europee (e successive modifiche)
aux Directives du Conseil des Communautés Européennes (et modifications suivantes)
nach den Richtlinien des Europäischen Gemeinschaftsrates (und folgende Änderungen)
de door de Europese commissie uitgegeven richtlijnen (en daarop volgende veranderingen)
EC maskindirektivet (med modifikationer)*

98/37/EEC 89/336/EEC 92/31/EEC 2000/14/EC

**- 2000/14/EC Notified Body: ABOMA+KEBOMA bv
Galvanistraat 1, Ede, The Netherlands**

- Conformity assessment procedure followed: **VI**
- Measured sound power level: **92,5** dB(A)
- Guaranteed sound power level: **93** dB(A)
- Engine net installed power (97/68/EC): **9,2** kW

- European harmonized standards

*alle Norme europee armonizzate
aux normes européennes harmonisées
und den in Einklang stehenden Europäischen Normen
europese geharmonizeerde normen
Europæiske harmoniserede standarder*

**EN 292-1 EN 474-1 EN 13309
EN 292-2 EN 474-5**

Manufacturer : Hitachi Construction Machinery (Europe) NV **Model :** ZX18
Costruttore *Tipo*
Construteur *Modèle*
Hersteller *Modell*
Fabrikant *Model*
Fabrikant *Model*

Plant : Oosterhout (NL) **Serial No :** *HCE1LP00 A00001868 *
Stabilimento *Matricola*
Usine *Numéro de chassis*
Fertigungstätte *Fahrzeug-ident-Nr*
Fabrik *Serie nr.*
Fabrik *Seriennummer*

Category : Hydraulic excavator
Categoria *Escavatore idraulico*
Catégorie *Pelle hydraulique*
Erzeugnis *Hydraulik-Bagger*
Categorie *Hydraulische graafmachine*
Kategori *Hydraulisk gravemaskine*

General manager, M.H.A.M. Pijnenburg **Div.** HCM(E) NV, Mini factory
Souvereinstraat 16
4903 RH, Oosterhout
The Netherlands

Sign.



Hitachi Construction Machinery (Europe) N.V.
Souvereinstraat 16 - 4903 RH, Oosterhout, The Netherlands
Phone: + 31(0)162 484 400 - Telefax +31(0)162 455 150
Chamber of Commerce West Brabant 20030174

2 2 AUG. 2006



HITACHI