

PALA GOMMATA FIAT-HITACHI W90

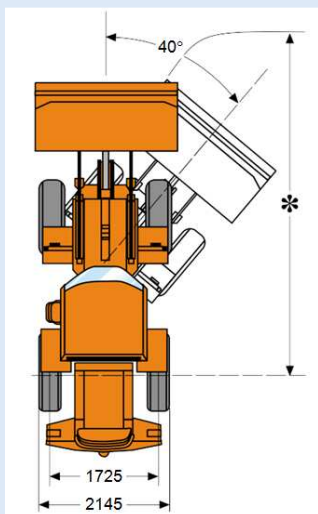


Dati generali

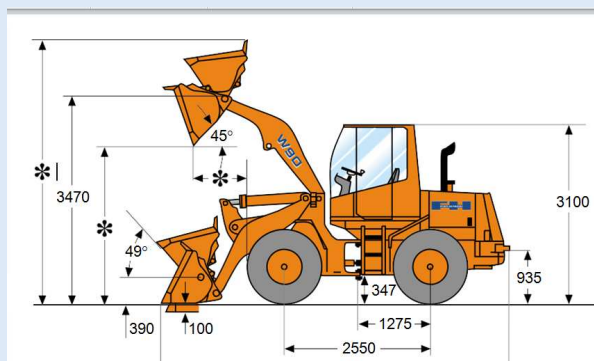
Anno di immatricolazione 2000

Dati tecnici

Lunghezza mm 6.190
Larghezza mm 2.405



		Con bullone		Dentata	
Contenuto benna	m3	1,4	1,6	1,3	1,5
Peso della benna	kg	590	635	575	620
Larghezza benna	mm	2350	2350	2390	2390
Altezza di scarico/45°	mm	2690	2635	2775*	2790*
Alt raggiungibile/45°	mm	1005	1060	960*	1030*
Lunghezza tot (benna a terra)	mm	6090	6170	6250	6330
Alt. (benna sollevata)	mm	4430	4470	4430	4470
Raggio di sterzata (benna in pos di trasp)	mm	5,1	5,1	5,1	5,1
Breakout	kg	6870	6235	7080	6370
Carico statico di Ribaltamento					
0 gradi	kg	5435	5405	5445	5415
4 gradi	kg	4900	4870	4910	4880
Peso Max operativo	kg	7172	7250	7160	7205



1	REPUBBLICA ITALIANA Ministero delle Infrastrutture e dei Trasporti DIPARTIMENTO PER I TRASPORTI TERRESTRI E IL TRASPORTO INTERMODALE	*TARGA*	Imposta di bollo assolta mediante versamento in c/c postale al n.º dell'art. 7 della legge 16 ottobre 1976, n. 325.
		ACH078	
* DUPLICATO CERTIFICATO CIRCOLAZIONE N.VB000728 UFFICIO PROVINCIALE DI VERBANIA VISTE LE NORME DEL TESTO UNICO APPROV D.P.R. 7/06/88 VISTO PRECEDENTE CERTIFICATO SI RILASCIA IL CERTIFICATO DI CIRCOLAZIONE DESCRITTO NELLE SEGUENTI SCHEDE E REGISTRATO CON LA TARGA SOPRA INDICATA PER LAVORAZIONE EDILI STRADALI- ** PROPRIETARIO BERTINI SRL RES LOC MINIERE SNC RIVA VALDOBBIÀ (VC) CATEGORIA - MACCHINA OPERATRICE SEMOVENTE A TELAIO ARTICOLATO . FABBR/TIPO FIAT HITACHI EXCAVATORS W90 A OMLOGAZ OM40981MD TEL 601313 VERBANIA 24/02/10 P. IL DIRETTORE ASS. AMM.VO Carlo BASAGLIA			
CODICE AGENZIA > 1032 <			

2	N°	24/02/10	*TARGA* ACH078
	VB000728	CERTIFICATO DI CIRCOLAZIONE	
DATA RICHIESTA 23/11/09 ** ATTREZZATURE ** PALA CARICATRICE. MOT IVECO FIAT 8045.25.291 TEMPI 4 G N.CIL. 04 CILINDR 03908 POT.MAX KW 063.0 GIRI 2330 SILENZ APPR DONALDSON 76043125 DB.CONTR 089 LUNGH 06.190 LARGH 2.405 SBALZO ANT.2.200 POST 1.440 MASSE KG =TARA 07430 PORTATA NON ATTA COMPL 007430 RIMORC MASSA MAX 04500 ASSE 02 VEL MAX 37.0 PNEUMATICI 1' 2'ASSE:15.5R25(1STELLA) FRENI SERV IDRAULICO SOCC ** PRESCRIZIONI PER LA CIRCOLAZIONE SU STRADA ** PUO' CIRCOLARE SOLO A VUOTO. I COMANDI DEL SISTEMA LAVORO DEVONO ESSERE BLOCCATI. ATTREZZI E BRACCI BLOCCATI. TAGLIENTE E DENTI PROTETTI E SEGNALATI DATA I IMM 19/07/00 MARCA OP 03VB041966 DEL 20/11/09 IL CERTIFICATO VA ACCOMPAGNATO DA 1 SCHEDA TECNICA.			

1	REPUBBLICA ITALIANA Ministero delle Infrastrutture e dei Trasporti DIPARTIMENTO PER I TRASPORTI TERRESTRI E IL TRASPORTO INTERMODALE	*TARGA*	Imposta di bollo assolta mediante versamento in c/c postale al n.º dell'art. 7 della legge 16 ottobre 1976, n. 325.
		ACH078	*****
N. VB000728 RICHIESTA 23/11/09 EMESSA 24/02/10 OBBLIGO DISPOSIT. SUPPLEM. A LUCE LAMPEGG. APPROVATO ANCHE QUANDO NON E' OBBLIGAT. USO DISPOS. ILLUMINAZ. ESISTE ALLEGATO TECNICO INTEGRATIVO CARTA DI CIRCOLAZ ALLESTIMENTI DIMENSIONI E MASSE VEDERE ALLEGATO TECNI CO CHE COSTITUISCE PARTE INTEGRANTE DELLA CARTA DI CIRCOLAZIONE.PNEUMATICI ALTERNATIVI:ANT E POST 17.5R 25(1STELLA).I DATI RIPORTATI SONO CON BENNA ANT.DA MC 1.3.-PRESCRIZIONI CIRCOLAZIONE:INGOMBRI DEGLI ATTREZZ I SEGNALATI SU 3 LATI CON STRISCE BIANCHE E ROSSE RE TRORIFL.SOLO PER ALLESTIMENTI CON FORCHE:PROIETTORI INCLINATI IN BASSO IN MODO CHE LINEA ORIZZ.FRA ZONA ILLUMINATA E NON A 15 M. SI SITUI AD 1/2 SUOLO/CENTRO PROIETTORE:I PROIETTORI DI LAVORO DEVONO ESSERE OCCUL TATI.-			

2	N°	24/02/10	*TARGA* ACH078
	VB000728	SCHEDA TECNICA N. 1	
DATA RICHIESTA 23/11/09 M.O.03VB041966 DEL 23/11/09 VISTA LA CIRCOL. N.36/1961 DEL 22/04/61 (CAP II): VI- STA LA MINISTERIALE PROT. N.2229/4330 DEL 21/12/79 E PROT. N.2023/4332 DEL 09/10/89 E PROT.N.0490/4360 DEL 22/05/91 LIMITATAMENTE AL TEMPO NECESSARIO ALL'OPERA- ZIONE DI MANUTENZIONE STRADALE E AD UNA VELOCIT' MAX DI 37 KM/H. LA MACCHINA OPERATRICE PUO' ESSERE ATTREZ ZATA CON LAMA SGOMBRANEVE GARNERO SL26 MATR.GS62489 E DELLA LARGH.MAX DI M.3.00. LA TARA DEL VEICOLO IN ESE RCIZIO CON MANSIONI SGOMBRANEVE E' DI KG.7740.			