

PALA GOMMATA LIEBHERR L 538

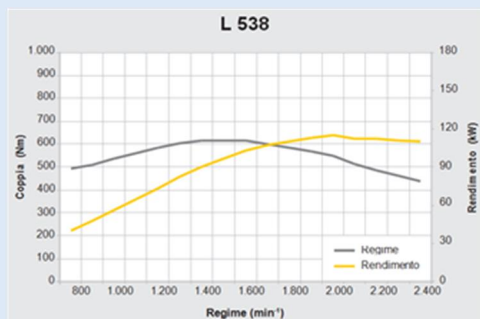


Dati generali

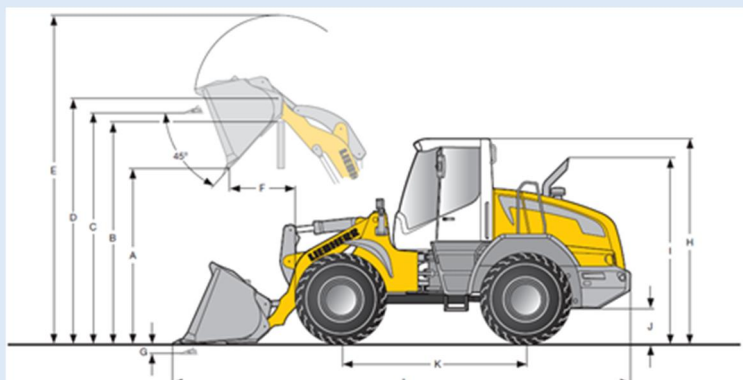
Anno di produzione: 2010 Telaio: VATZ0433VZB024071


Dati tecnici

Peso operativo: 130 q.li Potenza nominale: 115 kW
Normativa
emissioni: EU Stage III B Emissione sonora: 102 dB(A)
Lunghezza (L): mm 7280 Altezza (H): mm 3250
Raggio di sterzata: mm 6095
Larghezza : mm 2500




| | | |
|---|----|-------|
| Altezza di scarico all'altezza max. di sollevamento | mm | 2.845 |
| Altezza max. di scarico | mm | 3.480 |
| Altezza max. base benna | mm | 3.680 |
| Altezza max. centro di rotazione benna | mm | 3.930 |
| Altezza max. spigolo superiore benna | mm | 5.220 |
| Raggio d'azione all'altezza max. di sollevamento | mm | 1.015 |
| Profondità di scavo | mm | 80 |
| Altezza cabina | mm | 3.250 |
| Altezza tubo di scarico | mm | 2.910 |
| Altezza libera dal suolo | mm | 490 |
| Distanza assi | mm | 2.975 |
| Lunghezza complessiva | mm | 7.150 |



| | | | |
|---|--|-------------------|---|
| 1 REPUBBLICA ITALIANA  Ministero delle Infrastrutture e dei Trasporti DIPARTIMENTO PER I TRASPORTI TERRESTRI E IL TRASPORTO INTERMODALE | | *TARGA* AGGB90 | Imposta di bollo assolta mediante versamento in c/c postale al n.º dell'art. 7 della legge 18 ottobre 1974, n. 676. |
| * DUPLICATO CERTIFICATO CIRCOLAZIONE N.VB000727 UFFICIO PROVINCIALE DI VERBANIA VISTE LE NORME DEL TESTO UNICO APPROV D.P.R. 7/06/88 VISTO PRECEDENTE CERTIFICATO SI RILASCIATA IL CERTIFICATO DI CIRCOLAZIONE DESCRITTO NELLE SEGUENTI SCHEDE E REGISTRATO CON LA TARGA SOPRA INDICATA PER LAVORAZIONE EDILI STRADALI- LOCATO FACOLTA' COMPERA ** LOCATARIO BERTINI RES LOC. MINIERE SN SRL RIVA VALDOBBIATA (VC) CATEGORIA - MACCHINA OPERATRICE SEMOVENTE A TELAIO ARTICOLATO . FABBR/TIPO LIEBHERR L538 OMLOGAZ LEP7009 TEL VATZ0433VZB024071 VERBANIA 24/02/10 P. IL DIRETTORE ASS. AMM.VC Carla BASAGLIA | | | |
| CODICE AGENZIA > 1032 < DATA SCAD. LEAS. 10/11/2013 | | | |

| | |
|---|--|
| 2 Mod. TT 811 N° 24/02/10 *TARGA* AGGB90 | |
| VB000727 CERTIFICATO DI CIRCOLAZIONE DATA RICHIESTA 20/11/09 ** ATTREZZATURE ** PALA CARICATRICE, CARICATORE CON ATTR.INTERCAMBIABILE DI SOLLEVAMENTO. MOT LIEBHERR D934 S A6 R04S61013 TEMPI 4 G N.CIL. 04 CILINDR 06360 POT.MAX KW 105,0 GIRI 2060 SILENZ APPR DINEX B4411 DB.CONTR 077 LUNGH 07,045 LARGH 2,550 SBALZO ANT.2,320 POST 1,750 MASSE KG =TARA 13000 PORTATA NON ATTA COMPL 013000 RIMORC MASSA MAX ASSE VEL MAX 42,0 PNEUMATICI 20.5 R25 (S-S) OPPURE 20.5-25 20PR (S-S) FRENI SERV IDRAUL.SERVOFR PRE SOCC DATA I IMM 10/11/09 MARCA OP 03VB041978 DEL 20/11/09 IL CERTIFICATO VA ACCOMPAGNATO DA 2 SCHEDE TECNICHE. | |

| | | | |
|---|--|-------------------|---|
| 1 REPUBBLICA ITALIANA  Ministero delle Infrastrutture e dei Trasporti DIPARTIMENTO PER I TRASPORTI TERRESTRI E IL TRASPORTO INTERMODALE | | *TARGA* AGGB90 | Imposta di bollo assolta mediante versamento in c/c postale al n.º dell'art. 7 della legge 18 ottobre 1974, n. 676. |
| N. VB000727 RICHIESTA 20/11/09 EMESSA 24/02/10 CONFORME DIRETTIVA 97/68 CE - 2004/26 CE FASE IIIA MASSE MAX:1^ASSE=9500KG/2^ASSE=9500KG/AMMISSIB.=16000 KG.-PER ALLESTIMENTI E DIMENSIONI.MASSE.MASSE LIMITI. PRESCRIZIONI PER LA CIRCOLAZIONE:VEDI ALLEG. TECNICO. | | | |

| | |
|---|--|
| 2 Mod. TT 811 N° 24/02/10 *TARGA* AGGB90 | |
| VB000727 SCHEDA TECNICA N. 1 DATA RICHIESTA 20/11/09 VISTA LA CIRC. N. 36/1961 DEL 22/04/1961 (CAP.II); VI STA LA MIN.LE PROT. N. 2229/4330 DEL 21/12/79 E PROT. N.2023/4332 DEL 09/10/89 E PROT.N.0490/4360 DEL 22/05 91 LIMITATAMENTE AL TEMPO NECESSARIO ALL'OPERAZIONE DI MANUTENZ. STRADALE AD UNA VELOCITA' MAX DI 40 KM/H L'AUTOVEICOLO PUO' ESSERE ATTREZZATO CON: VOMERO SGOMBRAVEVE ASSALONI Y6NR MATR.MC33839 - LUNGH. MAX M 3.520-TARA MAX IN ESERCIZIO = 12820 KG.- FRESA FRONTA LE L 200 MATR. F03871 - LUNGH. MAX M.2,50 - TARA MAX IN ESERCIZIO= 15100 KG. | |